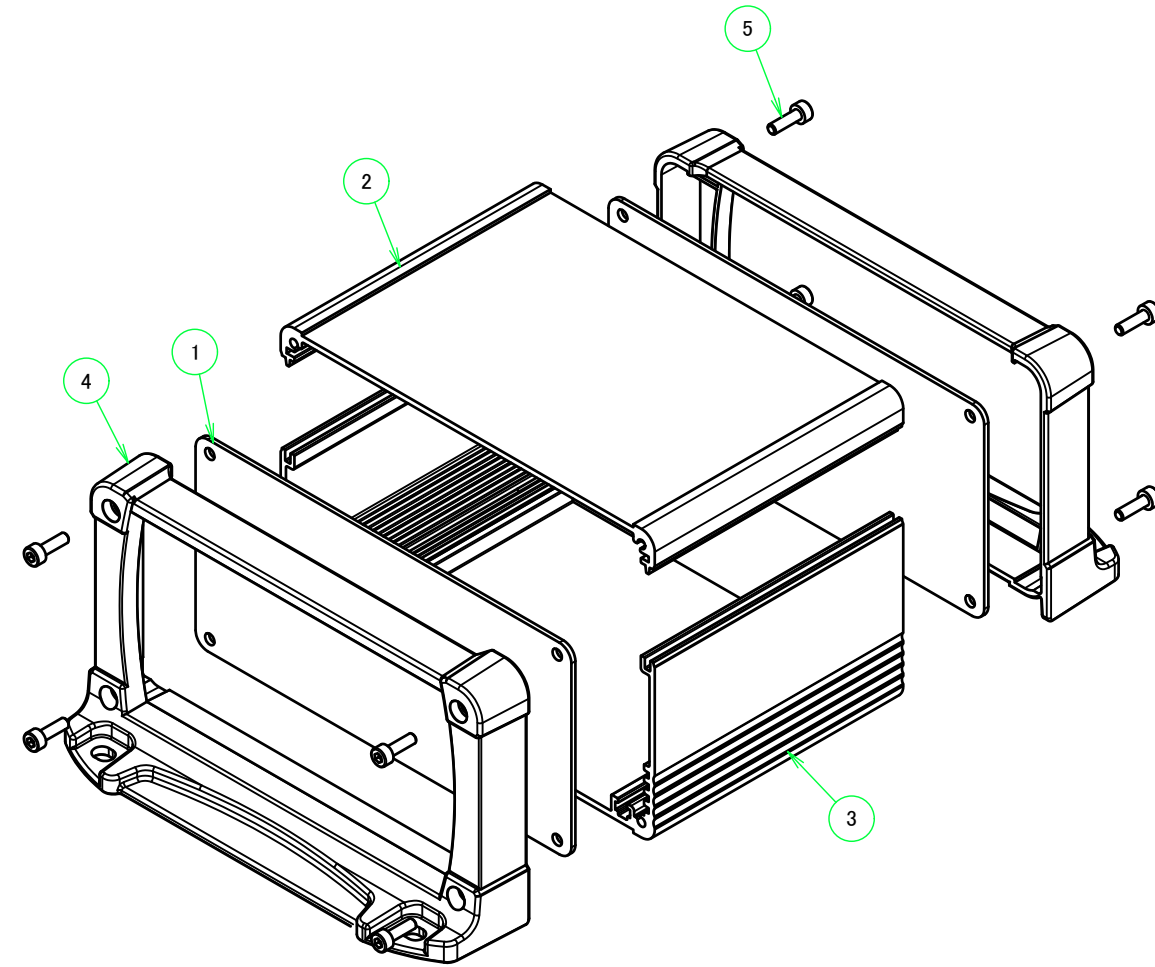
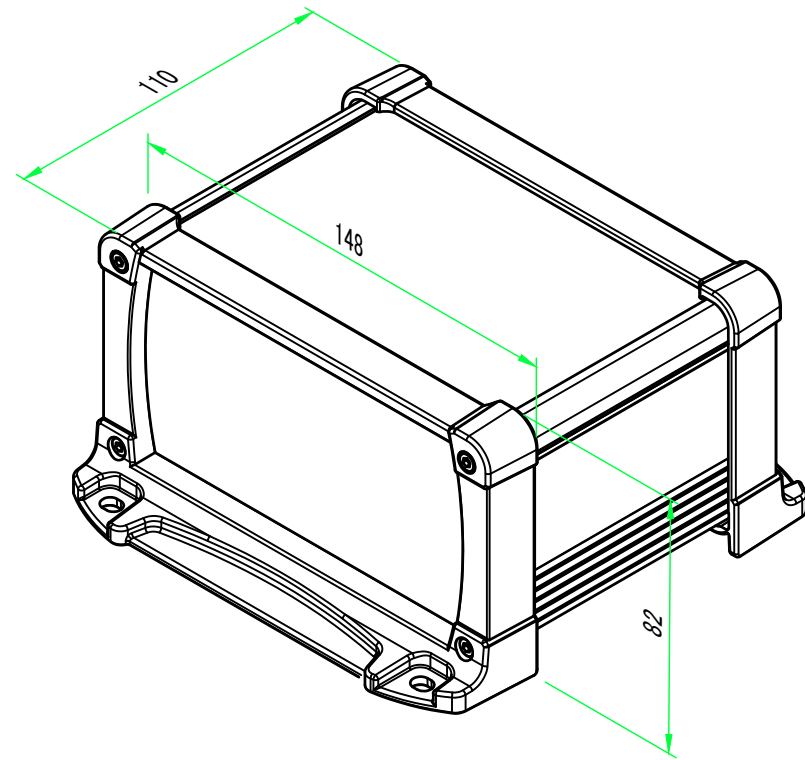


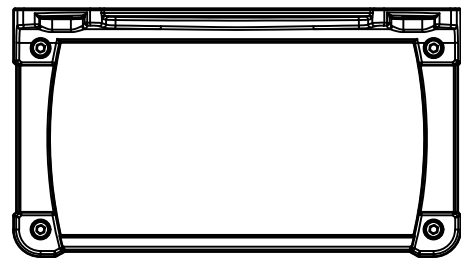
| 構成内容 / Components |  |          |  |  |
|-------------------|--|----------|--|--|
| No.               | 名称 / Part name                             | 数量 / Pcs | 材質 / Material  | 色・表面処理 / Color・Finish  |
| 1                 | パネル / Panel                                | 2        | アルミ板 A1100P / Aluminium A1100                        | シルバー・アルマイト, ブラック・塗装 / Silver・anodized, Black・painted                 |
| 2                 | 上カバー / Top cover                           | 1        | アルミ押出材 / Extruded aluminium A6063S-T5                | シルバー, ブラック・アルマイト & クリア塗装 / Silver, Black・anodized with clear coating |
| 3                 | 下カバー / Bottom cover                        | 1        | アルミ押出材 / Extruded aluminium A6063S-T5                | シルバー, ブラック・アルマイト & クリア塗装 / Silver, Black・anodized with clear coating |
| 4                 | フランジ付フレーム<br>Flanged frame                 | 2        | PC + ABS樹脂 (UL94V-0 主成分)<br>PC + ABS Flame-resistant | 塗装無: ブラック, グレー / Black, Gray・Unpainted<br>塗装付: ネイビー / Navy・Painted   |
| 5                 | 取付ビス(六角穴付M3×10)<br>Screw (Hexagonal M3-10) | 8        | ステンレス<br>Stainless steel                             | 無処理<br>Unfinished  |



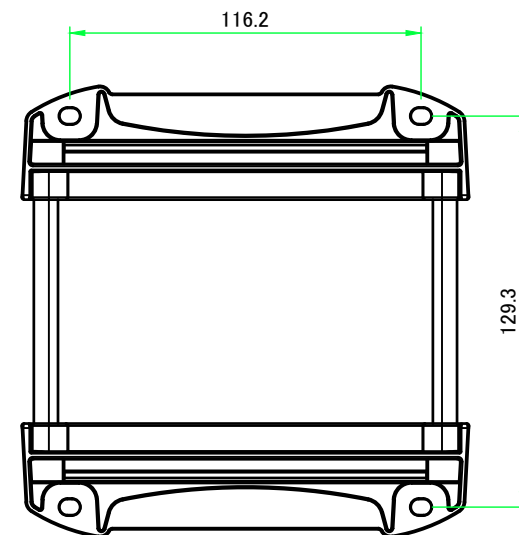
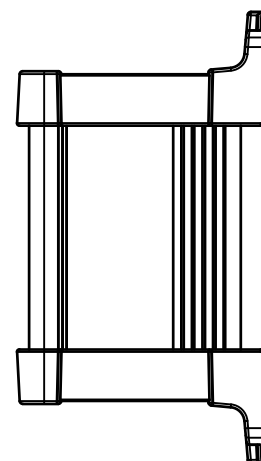
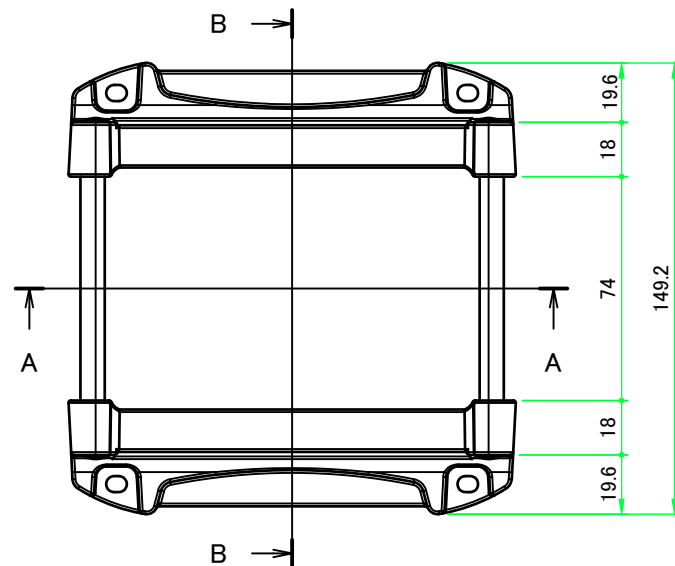
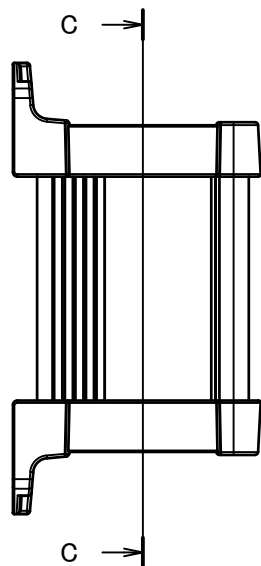
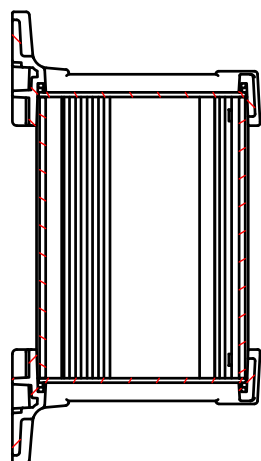
本図面および付帯する部品図の著作権は株式会社タカチ電機工業に帰属します。 / Copyright (C) TAKACHI ELECTRONICS ENCLOSURE CO., LTD. All Rights Reserved.

| 色仕様(型番末尾□□) / Color type (End of product number□□) |               |                      |
|--|---------------|----------------------|
| 記号 / Code  | 上下カバー / Cover | フレーム / Flanged frame |
| SB   | シルバー / Silver | ブラック / Black         |
| SG   | シルバー / Silver | グレー / Gray           |
| SN   | シルバー / Silver | ネイビー / Navy          |
| BB   | ブラック / Black  | ブラック / Black         |
| BG   | ブラック / Black  | グレー / Gray           |
| BN   | ブラック / Black  | ネイビー / Navy          |

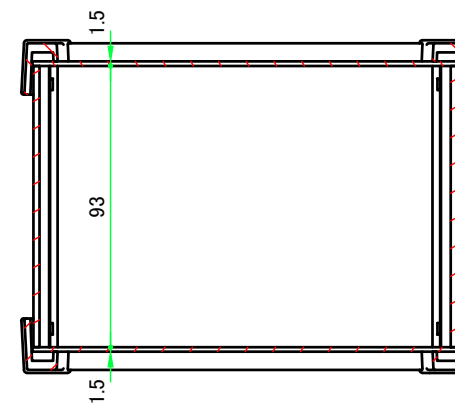
|   |            |            |   |                   |
|---|------------|------------|---|-------------------|
| <b>株式会社タカチ電機工業</b><br>TAKACHI ELECTRONICS ENCLOSURE CO., LTD. |            |            | 品名/Title<br><b>フランジ足付アルミケース アルミパネルタイプ</b><br>FLANGED ALUMINIUM PANEL CASE | 尺度/Scale<br>1 : 2 |
| 承認/Approved   | 検図/Checked | 製図/Created | 型番/Product number<br><b>EXPF15-8-11□□</b>                                 |                   |
| 中根  | 大江         | 岡本         | 作成日/Date<br>2023/06/26  | 1 / 5             |



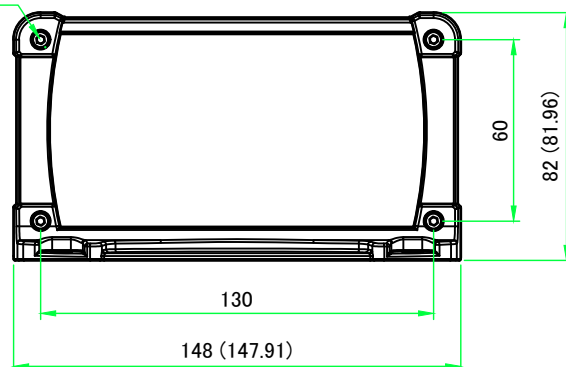
B-B (1:2.5)



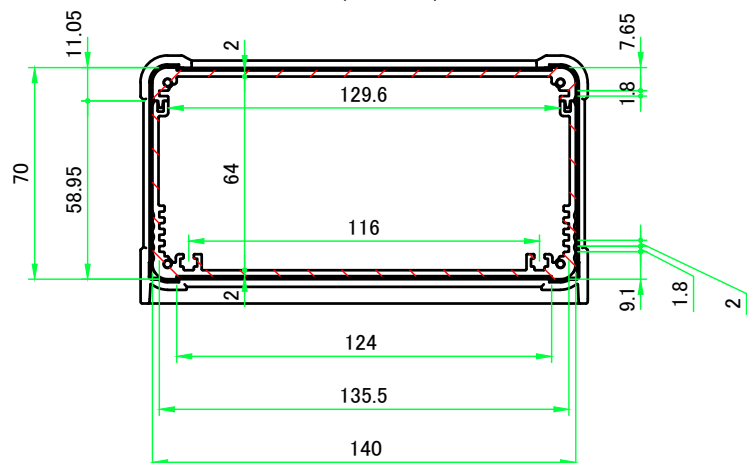
C-C (1:2.5)



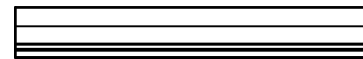
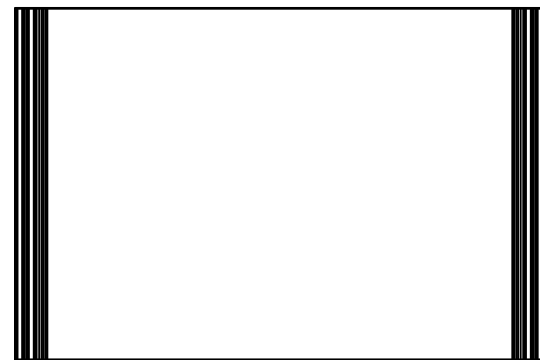
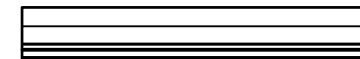
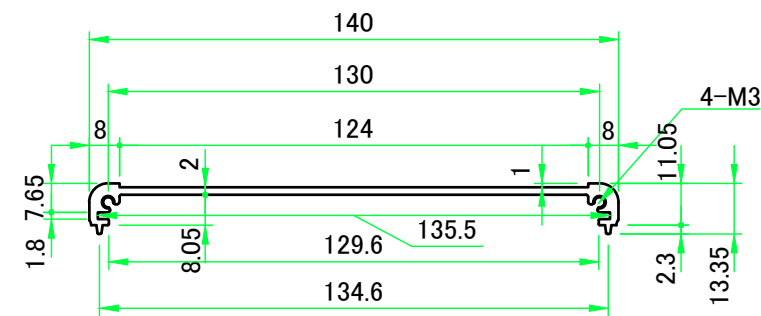
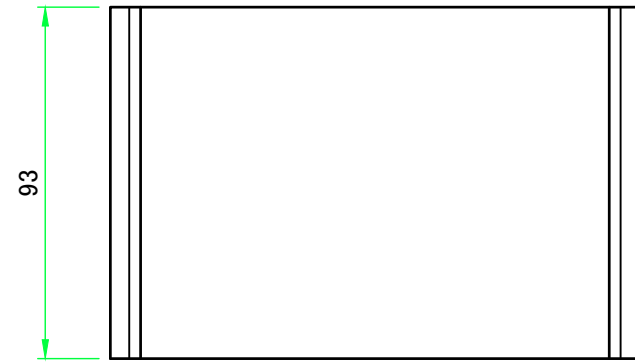
4-M3 六角穴付ボルト  
4-M3 Countersunk hole



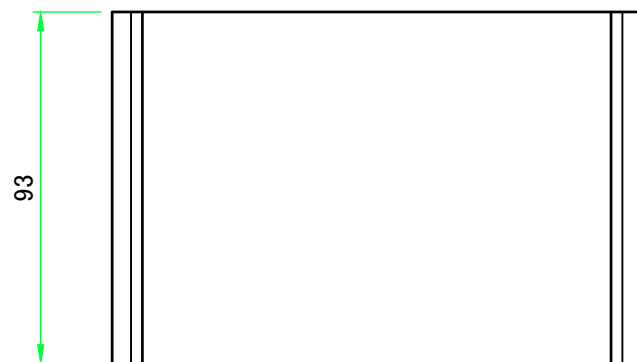
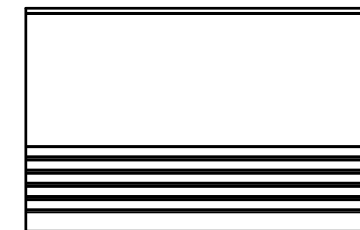
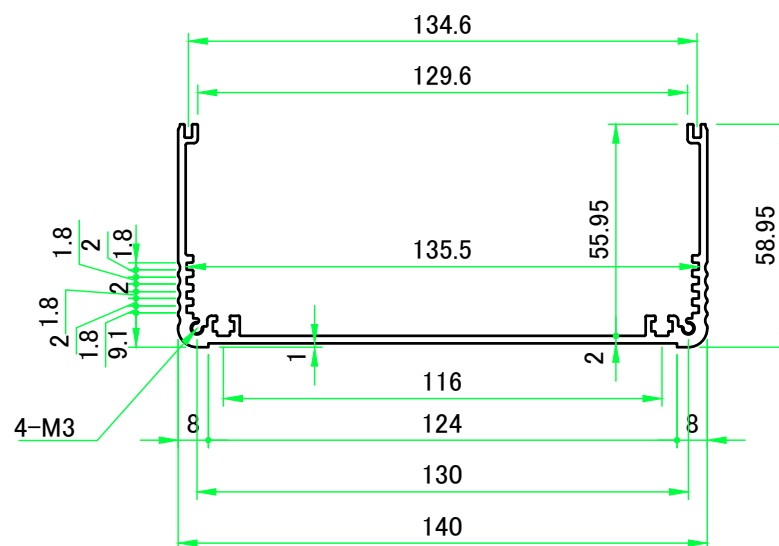
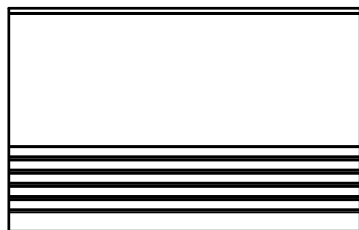
A-A (1:2.5)

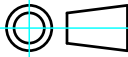


|   |                  |                  |   |                   |
|---|------------------|------------------|---|-------------------|
| <b>株式会社タカチ電機工業</b><br>TAKACHI ELECTRONICS ENCLOSURE CO., LTD. |                  |                  | 品名/Title<br><b>フランジ足付アルミケース アルミパネルタイプ</b><br>FLANGED ALUMINIUM PANEL CASE | 尺度/Scale<br>1:2.5 |
| 承認/Approved<br>中根   | 検図/Checked<br>大江 | 製図/Created<br>岡本 | 型番/Product number<br><b>EXPF15-8-11□□</b>                                 |                   |
|   |                  |                  | 作成日/Date<br>2019/03/05  | 2 / 5             |



|  |            |            |                               |  |
|--|------------|------------|-------------------------------|--|
|  株式会社タカチ電機工業<br>TAKACHI ELECTRONICS ENCLOSURE CO., LTD. |            |            | 品名/Title<br>上カバー<br>TOP COVER | <br>尺度/Scale<br>1:2 |
| 承認/Approved  | 検図/Checked | 製図/Created | 型番/Product number<br>W140-D93 |  |
| 中根   | 大江         | 岡本         | 作成日/Date<br>2017/03/15        | 3 / 5  |



|   |            |            |  |   |
|---|------------|------------|--|---|
|  <b>株式会社タカチ電機工業</b><br>TAKACHI ELECTRONICS ENCLOSURE CO., LTD. |            |            | 品名/Title<br><b>下カバー</b><br>BOTTOM COVER  |  |
| 承認/Approved   | 検図/Checked | 製図/Created | 型番/Product number<br><b>W140-H70-D93</b> |   |
| 中根  | 大江         | 岡本         | 作成日/Date<br>2017/03/24                   | 4 / 5   |

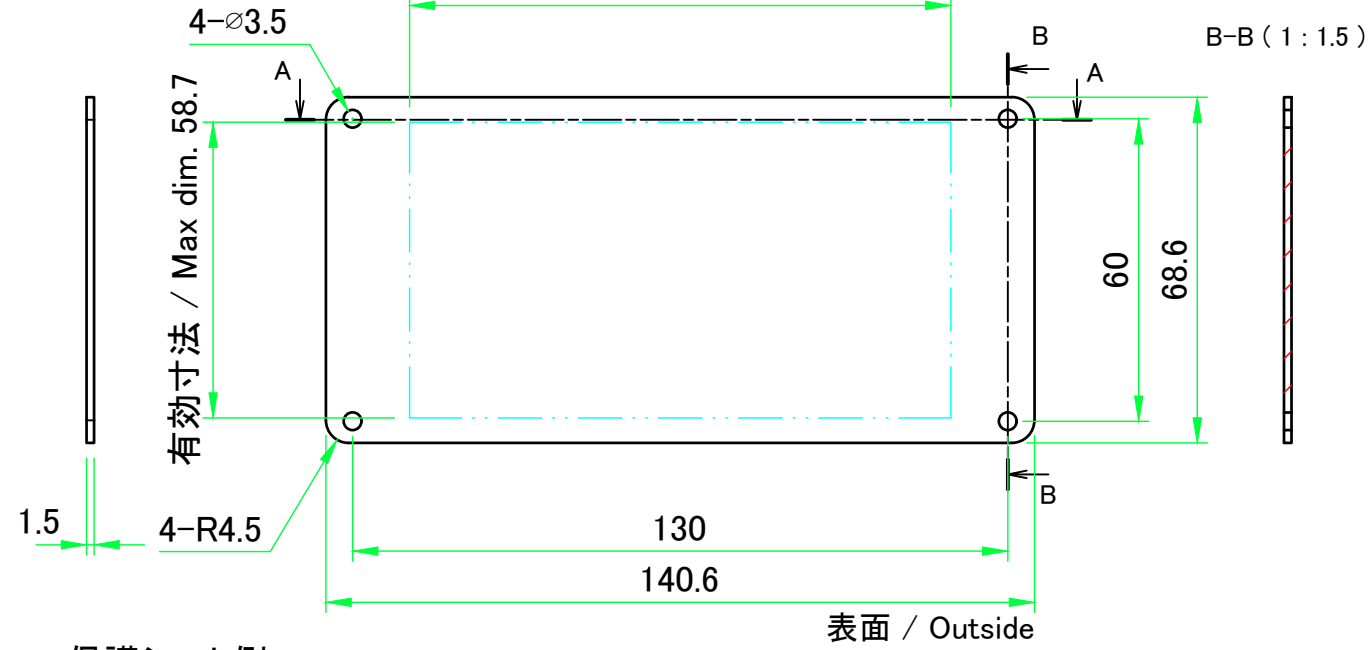
A-A (1:1.5)



C-C (1:1.5)



有効寸法 / Max dim. 107.4



B-B (1:1.5)

1.5

4-Ø3.5

有効寸法 / Max dim. 58.7

A

B

A

4-R4.5

130

140.6

60

68.6

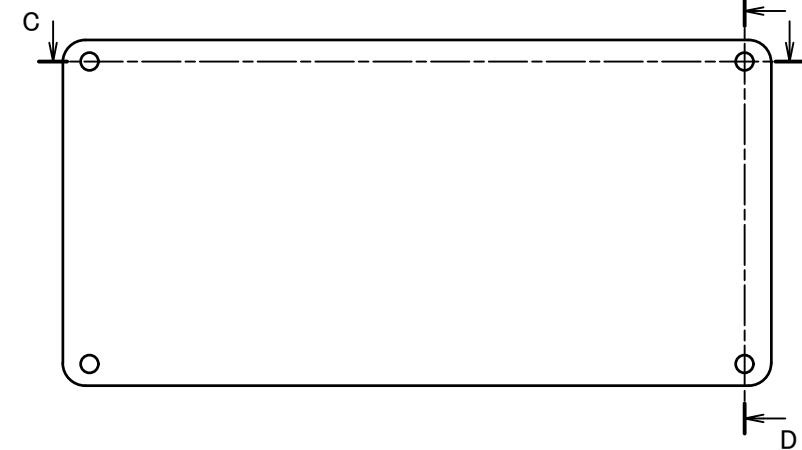
表面 / Outside

保護シート側  
Surface protective film side



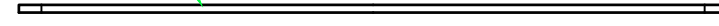
裏面 / Inside

D-D (1:1.5)



表面 / Outside

保護シート側  
Surface protective film side



裏面 / Inside

**TAKACHI**

株式会社タカチ電機工業

TAKACHI ELECTRONICS ENCLOSURE CO., LTD.

品名/Title

パネル

PANEL

承認/Approved

中根

検図/Checked

岡本

製図/Created

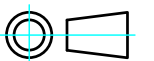
大江

型番/Product number

W140 - H70

作成日/Date

2023/06/26



尺度/Scale

1:1.5

5 / 5